

Speicherladeventil

für den Aufbau auf Hydraulikpumpen und -motoren
Baureihe AGSF



- Weich schaltend
- Patrone dickschichtpassiviert, Chrom VI-frei
- Hohe Funktionsfähigkeit und Standfestigkeit

1 Produktbeschreibung

1.1 Allgemein

Das Speicherladeventil der Baureihe AGSF ist ein leistungsfähiges, vorgesteuertes Flanschventil mit Lochbild nach SAE J518 code 61 bzw. ISO 6162-1. Im wesentlichen besteht das Ventil aus einem Ventilkörper und einer mechanisch betätigten, vorgesteuerten Druckabschaltpatrone. Das Speicherladeventil ist ein sitzvorgesteuertes Patronenventil mit einem Schieberkolben in der Hauptstufe und einer sitzdichten Kugelvorstuerung.

Das Abschalten auf drucklosen Umlauf erfolgt weichschaltend, mit gedämpftem Schaltverhalten.

Speicherladeventile werden überall dort eingesetzt, wo eine Pumpe von einem Druckkreis ab- bzw. zugeschaltet

werden soll. Dazu können entweder der Abschaltwert oder der Zuschaltwert der Patrone eingestellt werden. Wenn der Abschaltwert eingestellt wird, erfolgt das Zuschalten in Abhängigkeit der ausgewählten Schaltdruckdifferenz in Prozent, oder umgekehrt. Beim Abschalten öffnet die Patrone in Abhängigkeit der ansteigenden Drücke in den Anschlüssen A und X die Verbindung von A -> B. Diese Verbindung wird solange offen gehalten, bis die ausgewählte Schaltdruckdifferenz in Prozent (abfallender Druck im Anschluß X) erreicht ist und die Verbindung A -> B wieder schliesst (Zuschalten).

Der Aufbau erfolgt direkt auf das Flanschbild der Pumpe.

1.2 Mitgeltende Dokumentation

Bezeichnung	Eingebaut in den Nenngößen	Datenblatt
Patronenventil DWPBU....	SAE 1/2", SAE 3/4" und SAE 1"	400-P-380101

2 Technische Daten

Allgemeine Kenngrößen	Bezeichnung, Wert, Einheit
Bauart	Flanschbauart, kombinierte Kugelsitz-/Schieberausführung
Betätigungsart	Mechanisch betätigt
Befestigungsart (Standard)	Lochbild SAE J518 code 61 bzw. ISO 6162-1 (Befestigungsschrauben sind nicht im Lieferumfang enthalten)
Einbaulage	beliebig
Durchfluss Q_{max}	60 l/min
Betriebsdruck	SAE 1/2", SAE 3/4" und SAE 1" = maximal 315 bar
Öffnungsdruck für das Rückschlagventil (nur Ausführung "R")	0,3 bar
Schaltdruckdifferenz-Bereiche ¹⁾ (EIN- / AUS-Differenz vom Ausschaltdruck)	27 ... 33% (andere Schaltdruckdifferenz-Bereiche auf Anfrage)
Einstellbereich	40 ... 315 bar in drei Druckstufen

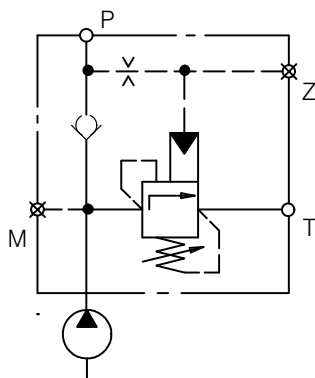
Allgemeine Kenngrößen	Bezeichnung, Wert, Einheit
Maximal zulässiger Druck am Anschluss T	20 bar (der Druck am Anschluss T addiert sich zum eingestellten Wert an der Druckbegrenzung)
Zul. Verschmutzungsgrad der Druckflüssigkeit	min. Klasse 9 nach NAS 1638 bzw. 20/18/15 nach ISO 4406
Druckflüssigkeit	Mineralöl nach DIN 51524 und 51525 (andere auf Anfrage)
Viskositätsbereich	10 bis 500 mm ² /s, empfohlen 15 bis 250 mm ² /s
Druckflüssigkeitstemperatur (Viskositätsgrenzen für die jeweiligen Flüssigkeiten beachten)	min. -25°C, max. +80°C (HFA bis +50°) Optimaler Bereich: +30°C bis +60°C
Werkstoff für das Gehäuse	GGG40



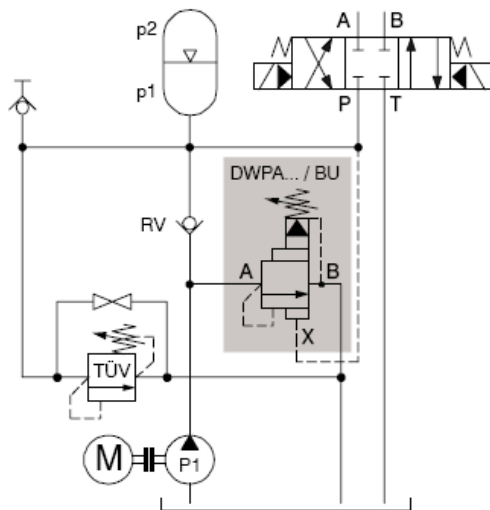
ACHTUNG!

- 1) Auftretende Rücklaufdrücke im Anschluss B (Tank) reduzieren direkt die Schaltdruckdifferenz.
Empfohlener Rücklaufdruck ≤ 1 bar.

3 Sinnbild



4 Anwendungsbeispiel



p1 = Einschaltdruck
p2 = Abschaltdruck

Speicherladeschaltung

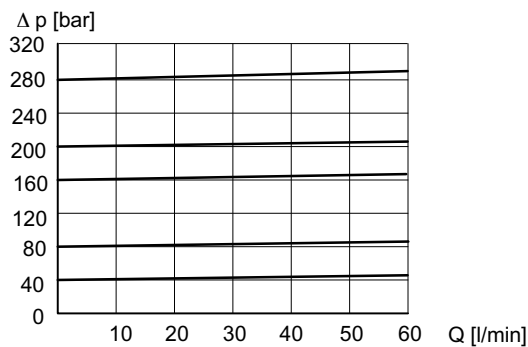
In dieser Anwendung übernimmt die Druckabschaltpatrone DWPA.... in Abhängigkeit der an den Anschlüssen A und X herrschenden Drücke, die Funktion der automatischen Speicherladung.

Hierbei wird normalerweise über die Verstellspindel der obere Abschaltdruck p2 eingestellt und die Pumpe wird demzufolge bei Erreichen dieses Wertes auf drucklosen Umlauf gestartet (Verbindung A -> B offen). Sinkt nun der Druck im Speicherkreis infolge Verbrauchs auf den, durch die Schaltdruckdifferenz gewählten unteren Einschaltdruck p1 ab, so schliesst die Druckabschaltpatrone die Verbindung A -> B und die Pumpe fördert solange Öl in den Speicherkreis bis der Abschaltwert p2 erreicht ist und wieder eine Abschaltung erfolgt.

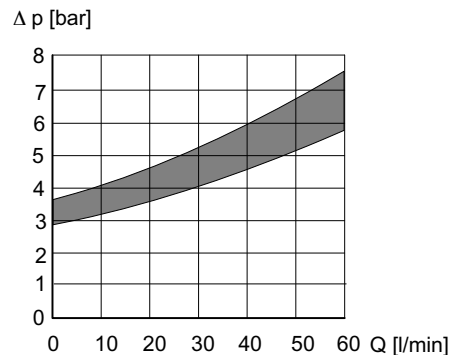
5 Kennlinien (gemessen bei 33 mm²/s [cSt])

5.1 Baugrößen 1/2", 3/4" und 1"

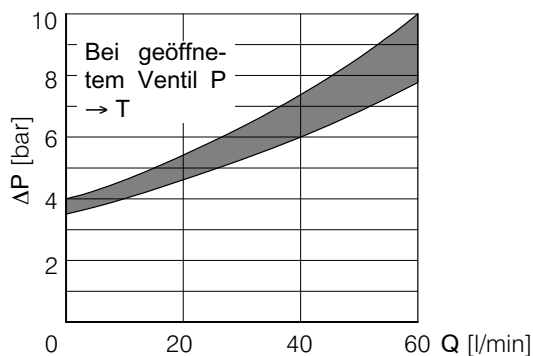
5.1.1 Druckverlust-Volumenstrom-Kennlinie (Druckbegrenzungsfunktion)



5.1.2 Minimaler Umlaufdruck (stromlos)



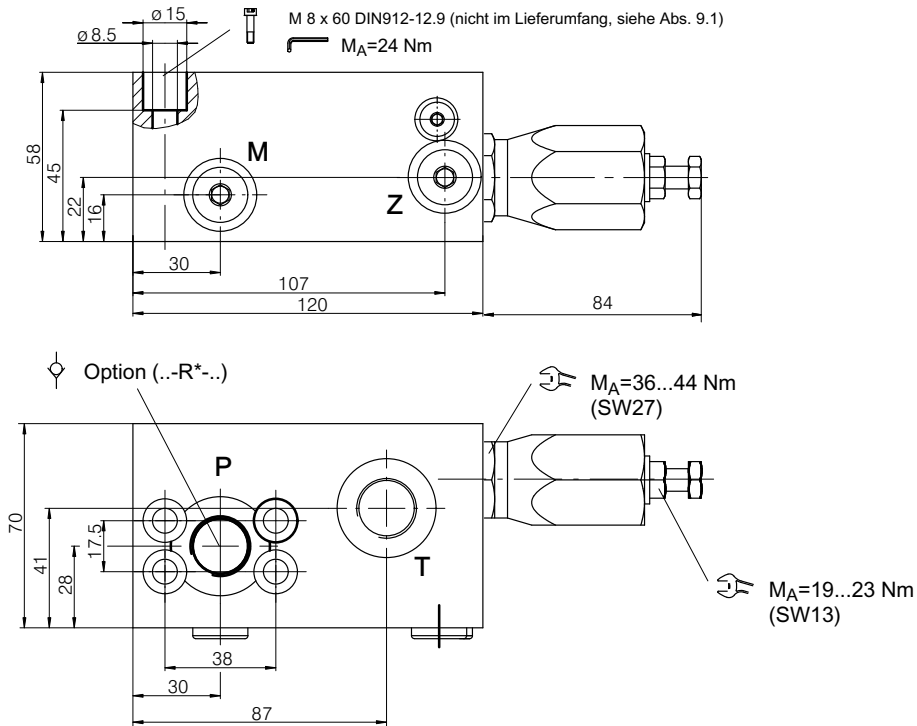
5.1.3 Lecköl von A nach B



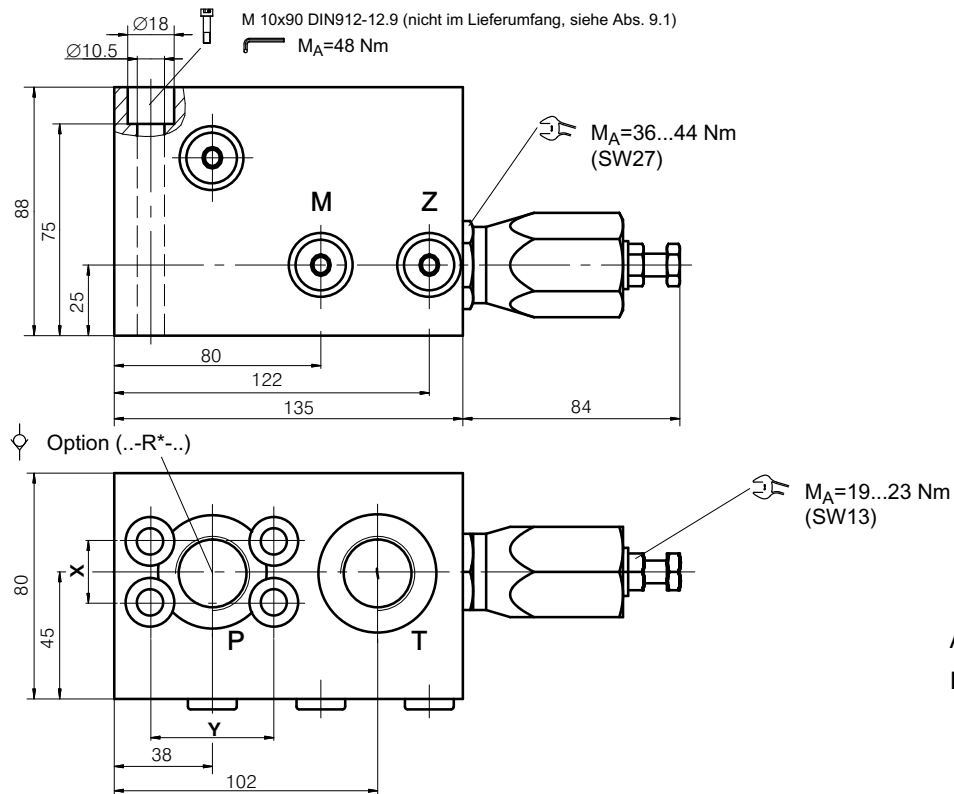
6 Abmessungen

6.1 Mit Gewindeanschlüssen (Baureihe AGSF)

6.1.1 Baugröße 1/2"

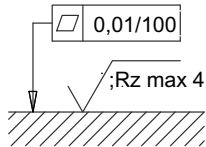


6.1.2 Baugröße 3/4" und 1"



7 Montagehinweise

- Befestigungsschrauben für die Montage der Ventile auf die Pumpe sind nicht im Lieferumfang enthalten.
- Dichtring für die Anflanschseite (Pumpe) ist im Lieferumfang enthalten.
- Erforderliche Oberflächengüte der Flanschfläche für den Ventilaufbau.



WICHTIG!

Beim Montieren der Ventile ist das Anzugsdrehmoment der Befestigungsschrauben zu beachten. Die Druckbegrenzung ist werkseitig eingestellt. Die Einstellung ist zu überprüfen.



ACHTUNG!

Wartungsarbeiten dürfen nur durch Fachpersonal mit mechanischen Kenntnissen ausgeführt werden. Grundsätzlich dürfen nur Dichtungselemente ersetzt oder kontrolliert werden. Bei Dichtungswechsel ist darauf zu achten, dass die Dichtungen gut eingölt oder eingefettet montiert werden.

8 Bestellangaben

		A	G	S	F	2	-	1	/	2	-	R	*	-	0	P= 1)
SAE-Aufbauventil																
Mit Gewindeanschluss	= G															
Speicherladeventil	= SF															
Einstellbereich	40 ... 110 bar ^{1) 2)} = 1 80 ... 210 bar ^{1) 2)} = 2 180 ... 315 bar ^{1) 2)} = 3															
Nenngröße	G 1/2" = 1/2															
Gewindeanschlüsse in P und T	G 3/4" = 3/4 G 1" = 1/1															
Rückschlagventil im Gewindeanschluß P integriert	= R															
ohne	= *															
Fernsteueranschluß Z	= Z															
ohne	= *															
Änderungsstand	(wird vom Werk eingesetzt)															

1) Die gewünschte Druckeinstellung (P max) im Klartext angeben.

2) Die Standard Schaltdruckdifferenz beträgt 30% (andere auf Anfrage)



WICHTIG!

- Befestigungsschrauben für die Montage des Ventils auf die Pumpe sind nicht im Lieferumfang enthalten. Diese müssen separat bestellt werden (siehe Kapitel 9.1).
- Dichtring für die Anflanschseite (Pumpe) ist im Lieferumfang enthalten
- Es dürfen keine Druckspitzen am Tank-Anschluß entstehen -> Patronensitz könnte beschädigt werden!

9 Zubehör

9.1 Zylinderschrauben

Beschreibung	Bestellnummer	Datenblatt
Zylinderschrauben M8 x 60 - DIN 912-12.9	100234776	100-D-404947
Zylinderschrauben M10 x 90 - DIN 912-12.9	100240420	100-D-404947

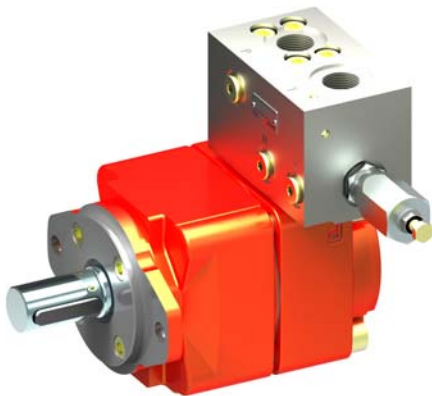
10 Auswahltabelle

10.1 Mögliche Bestellvarianten

Anschlußart	Pumpe	Aufbauventil	Funktionen			
			Mit integriertem Rückschlagventil	Ohne Rückschlagventil	Mit Fernsteueranschluß	Ohne Fernsteueranschluß
Gewinde	QX2./117	AGSF_-1/2-	x	x	x	x
	QX3./117	AGSF_-3/4-	x	x	x	x
	QX4.	AGSF_-1/1-	x	x	x	x

11 Montagebeispiel

11.1 AGSF-Aufbau auf Innenzahnradpumpe der Baureihe QX42



info.kl@bucherhydraulics.com

www.bucherhydraulics.com

© 2015 by Bucher Hydraulics GmbH, D-79771 Klettgau

Alle Rechte vorbehalten.

Die angegebenen Daten dienen allein der Produktbeschreibung und sind nicht als zugesicherte Eigenschaften im rechtlichen Sinne zu verstehen. Die Angaben entbinden den Anwender nicht von eigenen Beurteilungen und Prüfungen. Auf Grund kontinuierlicher Verbesserungen der Produkte, sind Änderungen der in diesem Katalog gemachten Produktspezifikationen vorbehalten.

Klassifikation: 430.310.